

REV.	ANT	ÄNDRINGEN AVBER	DATUM	SIGN
BYGGHANDLING				
Kv. Provet Hus A PLANRITNING				
UPPDRAG NR 1234567	RITAD AV KGO	HANDLÄGGARE KGO		
DATUM 2008-10-10	BLAD 01	ANSVARIG KGO		
SKALA A1 1:100 A3 1:200	NUMMER Ritningsnummer	REV. A		

ELSCHAFT 2E1

FEFEK 4x25/16
ELSCHAFT 2E2

FKKJ 4x50/25

FÖRKLARINGAR

Symboler enligt svensk standard
och SEK-Handbok 412
Där ej annat anges

FÖRESKRIFTER

Där ej annat anges FKKJ 4x25/16

+A2c5

+A2b5

PLAN 5

+A2c4

+A2b4

PLAN 4

+A2c3

+A2b3

PLAN 3

+A2c2

+A2b2

PLAN 2

+A2a1

+A2a1

PLAN 1

EL och TELERUM

+A2

FKKJ 3x16/16

FKKJ 4x16/16

SE NÄTKARTA E63:0001
FKKJ 3x120/50

REV.	ANT	ÄNDRINGEN AVSER	SIGN	DATUM
------	-----	-----------------	------	-------

Kv. Provet

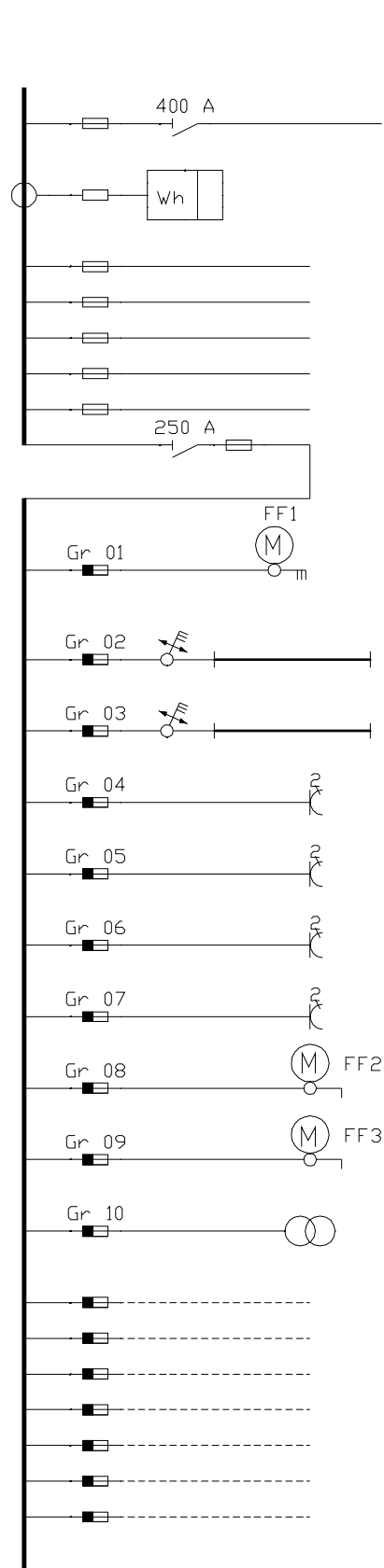
Hus A

UPPDRAG NR 1234567	RITAD AV KGO	HANDLÄGGARE KGO
------------------------------	------------------------	---------------------------

DATUM 2008-10-10	BLAD 01	ANSVARIG KGO
----------------------------	-------------------	------------------------

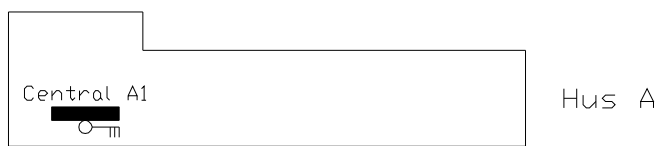
ÖVERSIKTSSCHEMA

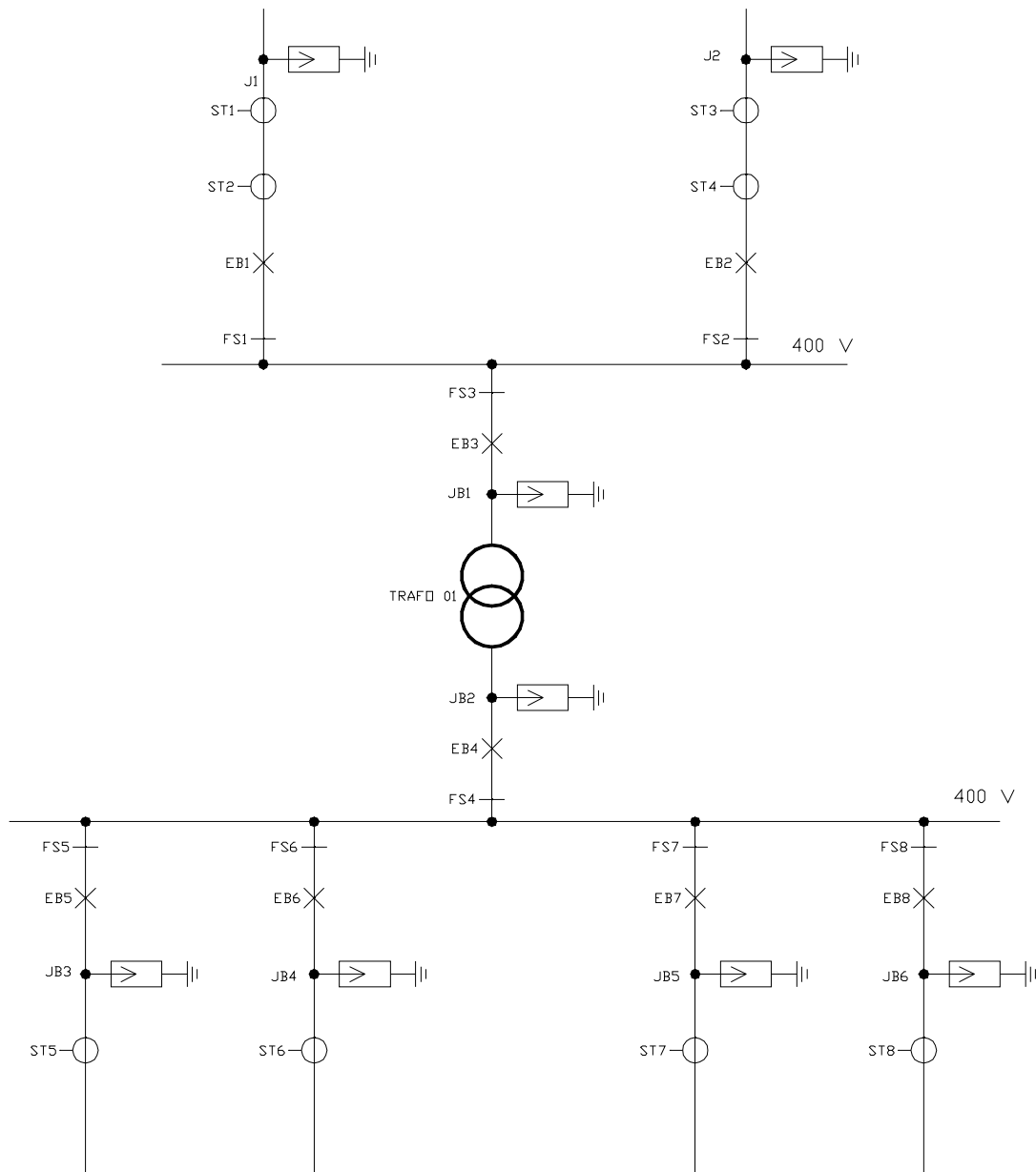
SKALA 1:100	NUMMER Ritningsnummer	REV. A
-----------------------	---------------------------------	------------------



Kabelnr	Pol	Amp	Kabeltyp	Betjäna r/Anmärkning	Rev
a1	3	250	AKKJ 3x240	Servis	
	3	400		Mätare	
a1a	3	35	EKKJ 3x10/10	Central A1A	
a1b	3	35	EKKJ 3x10/10	Central A1B	
a1c	3	35	EKKJ 3x10/10	Central A1C	
a1d	3	35	EKKJ 3x10/10	Central A1D	
a1e	3	35	EKKJ 3x10/10	Central A1E	
		125		Avsäkring	
001	3	16	EK LK 5x2,5	Fläkt FF1	
002	3	10	EK LK 5x1,5	Rum 001	
003	3	10	EK LK 5x1,5	Rum 002	
004	1	10	EK LK 3x1,5	Rum 003	
005	1	10	EK LK 3x1,5	Rum 004	
006	1	10	EK LK 3x1,5	Rum 005	
007	1	10	EK LK 3x1,5	Rum 006	
008	1	10	EK LK 3x1,5	Fläkt FF2	
009	1	10	EK LK 3x1,5	Fläkt FF3	
010	1	10	EK LK 3x1,5	Teletrafo	
	1	10		Reserv	
	1	10		Reserv	
	1	10		Reserv	
	1	10		Reserv	
	1	10		Reserv	
	1	10		Reserv	
	1	10		Reserv	

Forts. blad	
Planritning nr.	63:03
Ledarsystem	Ledarsystem
Skyddsform	IP 20
Montagesätt	Väggstativ
Max mått (bxh)	1000x1000 mm





BET	ANT	ÄNDRINGEN AVSER	SIGN	DATUM
-----	-----	-----------------	------	-------

Kv. Provet

Hus A

INST - EL

UPPDRAG NR 1234567	RITAD AV KGO	HANDLÄGGARE
DATUM 2008-10-10	BLAD 02	ANSVARIG KGO

**Ställverk
Enlinjeschema**

SKALA 1: 1	NUMMER 63:101	BET
----------------------	-------------------------	-----